



Dobbeltvirkende hydraulikkylinder LHA 25

For krevende forhold

pmcgroup™

PMC Group har sylinterproduksjon i Sverige, Norge, Finland og Kina.

Vår suksess er basert på mye kunnskap om produkter, applikasjoner og våre kunders behov. Ingen oppdrag er for små, for store eller for kompliserte for oss. Våre sylinterprodusenter utfyller hverandre og utveksler kompetanse og ressurser til kundens fordel.

Velkommen til PMC Cylinders, PMC Servi Cylinderservice, PMC Polarteknik og PMC Qingdao !



PMC Servi Cylinderservice

Rissa i Norge. Etablert i 1936.

PMC Servi Cylinderservice produserer små, mellomstore og store sylindre i små og mellomstore serier. Vi har flere ingeniører som jobber med å tilpassede applikasjoner. Vi leverer hovedsaklig til marine, offshore, subsea, vannkraft, smelteverk i tillegg til industri. Våre kunder har leveranser over hele verden

PMC Cylinders, division Hällaryd

Vaggeryd i Sverige. Etablert 1870.

Hällaryds produserer de største sylindere – for damluker, bevegelige bruer og tungindustri. Sylindere produseres i størrelser opp til ca 800 mm i diameter med slaglengder opp til 15 meter.

PMC Cylinders, divisjon CA-verken

Sävsjö i Sverige. Etablert 1957.

PMC Cylinders, divisjon CA-verken tilbyr et bredt spekter av små og mellomstore hydraulikksylindere og hydrauliske komponenter for stort sett all type industriell virksomhet, inklusive marine formål. Mange av kundene drar nytte av PMC Cylinders mangeårige erfaring med kundetilpassede, komplette hydraulisksystemer.

PMC Polarteknik

Vanda i Finland. Etablert 1970.

I Finland er PMC Polarteknik markedsledende innen hydraulikk og pneumatikk med leveranser over hele verden. Vi utvikler, designer og bygger systemer for mobile og industrielle applikasjoner, utfører service på mange anlegg og har egen produksjon av hydrauliske og pneumatiske sylindere. PMC Polarteknik har også selskap på Baltikum og i Russland.

PMC Cylinders, divisjon Vaggeryd

Vaggeryd i Sverige Etablert 1928.

PMC Cylinders, divisjon Vaggeryd konstruerer og produserer små, mellomstore og lange sylindere for bl.a. lasthåndtering. Sylindere, som produseres i fire produksjonssenheter, brukes i bl.a. trucker, "reach stackers", mobilkraner og marinekraner både i og utenfor Europa.

PMC Qingdao

Qingdao i Kina. Etablert 2004.

PMC Qingdao, vårt selskap i Kina, er et resultat av strategien om å "følge med" våre kunder internasjonalt. Vi produserer hydraulikksylindere og hydraulisksystemer for den Kinabaserate vindkraftsindustrien og power packs for industriapplikasjoner. Våre kunder er å finne i flere land i Asia.

PMC Group's sylinderverprogram

Sylindere

PMC GROUP har et standardsortiment på hydrauliske sylindere, men mye av produksjonen er kundetilpassede spesielløsninger. Vi leverer sylindere med stempeldiameter fra 20 – Ø 800, slaglengde inntil 12 m avhengig av dimensjon og utforming i både svarte og rustfrie kvaliteter.



Standard sylindere

Vår LHA25-sylinder er typegodkjent av DnV for trykk inntil 250 bar avhengig av slaglengde. Du kan selv designe en LHA25 ved bruk av vår tegnegenerator på www.pmcsevi.no.

Teleskopsylindere

Vi konstruerer og produserer teleskopsylindere for ethvert industriformål.



Enkeltvirkende/ plungersylindere

Vi har i en årrekke levert plungersylindere til å løfte bågporter på ferger, fergekailemmer etc.

Spesialsylindere

Vi produserer sylindere til forskjellige formål innen offshore, vannkraft, marine/skip, subsea og landbasert industri; sylindere med ulike design, dimensjoner, trykklasser, materialer, integrerte ventiler og sensorer. Inkludert er også servomotorer for vannturbiner, samt tension-sylindere for stigerør på flytende plattformer. PMC GROUP arbeider i tett dialog med kunden for å oppnå et kvalitetsprodukt som dekker kundens behov.



Dempere

Vi har i lang tid prosjektert og levert et bredt spekter av dempere til forskjellige formål.

Noen eksempler:

Kransjokkdempere, både med og uten energioptak, også for subsea-bruk. I denne forbindelse kan det nevnes at vi leverer "Cranemaster" til firma Ernst-B. Johansen AS som også innehar produktrettighetene. (link: www.cranemaster.no)

Sub sea impulsdempere som benyttes som landingsdempere for moduler og utstyr som settes ned på havbunnen.

Svingningsdempere for gulv i sportshaller etc.

Endedempere for kran/trolley bevegelser.

Dempere for Parawan Winchsystemer på oljeletingsfartøyer (seismiske), også to-trinns dempere. Disse demperne er et resultat av et tett samarbeide med firmaet Vestdavit AS. (link: www.vestdavit.no)



Hivkompensatorsylindere

Aktive og passive toppkompensatorer i boretårn på borerigger.

Dobbeltvirkende hydraulikksylinder LHA 25

LHA 25, Lineær Hydraulikk Aktuator

LHA (Linjar Hydraulic Actuator) 25 er resultatet av en felles satsning mellom industri- og mobilmiljøet i Sverige og offshore- og marinemiljøet i Norge. Resultatet er en fleksibel sylinder designet for 250 Bar, som egner seg både for store utfordringer i industri/mobil-applikasjoner og ute i tøffe maritime omgivelser.

LHA 25 erstatter CD 20 serien og har, med visse unntak, samme innbygningsmål.

Sylinderen er typegodkjent av DNV og har standarddimensjoner Ø32 til Ø400mm stempeldiameter.

LHA 25, Teknisk spesifisering

Designtrykk:

Dp: 250 Bar

Innfestinger:

Innfestingene kan kombineres på en rekke måter for en tilpasset montering

| | |
|-------------------|---------------------|
| Bunnside | Stangside |
| S- Sfærisk lager | S- Sfærisk lager |
| E- Rett lager | E- Rett lager |
| A- Front flens | G- Gjenger |
| B- Flens bunnside | D- Gjenget stangøre |
| M- Pendelfeste | F- Gjenget flens |
| H- Gaffel | H- Gaffel |

Overflate Stang:

H- 20-30my krom

N- Nikkel/krom

(maks Ø100, kun for stang i C-materiale) Miljøer som er moderat utsatt for korrosjon

Materialer:

Alle materialer i karbonstål, stang leveres også i rustfritt.

Stang -

C- Karbon stål

Industrielt bruk, miljøer som ikke er utsatt for korrosjon

R- Rustfritt stål (1.4418),

Miljøer som er utsatt for korrosjon

Lager:

| | |
|--------------------------------|---|
| S- Standard | Sfærisk lager i c-stål, må ha smøring. |
| B- Bronse | Sfærisk eller rett lager med c-stål yttering, må ha smøring, men er en bedre løsning korrosjonsmessig. |
| C- Kompositt | Sfærisk eller rett lager i komposittmateriale med c-stål yttering, må ha smøring, men er en bedre løsning korrosjonsmessig. |
| D- Kompositt/bronse (Sfærisk) | Sfærisk lager med bronse eller rustfri yttering, kan kjøres uten smøring og har gode korrosive egenskaper. |
| R- Rustfritt stål (Sfærisk) | Sfærisk lager i rustfritt stål, vedlikeholdsfritt |
| V- Vedlikeholdsfritt (Sfærisk) | Sfærisk lager, vedlikeholdsfritt, men ingen korrosive egenskaper. |

Pakninger:

| | |
|---|--------------------------|
| S | Standard |
| W | Vann Glycol |
| V | Høy temperatur/hastighet |
| F | Lav friksjon |

Klassifisering av pakningsløsninger:

| Kode | Type | Beskrivelse |
|------|--------------------------|---|
| S | Standard | Generell bruk mineralbaserte hydrauliske medier |
| W | Vann Glycol | Tøff bruk og/eller vann-glykol baserte medier. Ingen stick-slip |
| V | Høy temperatur/hastighet | For bruk i omgivelser med høy temperatur. Ingen stick-slip. |
| F | Lav friksjon | Ingen stick-slip |

| | S | W | V | F |
|---------------------------------|-------|---|---|---|
| Maks brukstemperatur | | | | |
| 80 °C | v (1) | v | | v |
| 200 °C | | | v | |
| Maks hastighet pakninger | | | | |
| 2 m/s | v | v | | |
| 5 m/s | | | | v |
| 10 m/s | | | v | |
| Kompatibel | | | | |
| Olje basert | v | v | v | v |
| Glykol basert | v (1) | v | | |
| Eco/Ester basert | | | v | |

1) Glykol baserte medier maks +40 °C

NB: Hastighet på sylinder er begrenset av tilslutningene til 0,5 m/sek.

Demping:

| | | |
|----|---------------------|------------------------------------|
| C- | Demping begge ender | Ekstra bygglengde leses fra tabell |
| A- | Demping front | Ekstra bygglengde leses fra tabell |
| B- | Demping bunn | Ekstra bygglengde leses fra tabell |

Sensor/ switch:

| | | |
|----|-----------------------------|--|
| I- | Induktiv bryter begge ender | On/ off (signal).....Ekstra bygglengde leses fra tabell |
| F- | Induktiv bryter front | On/ off (signal).....Ekstra bygglengde leses fra tabell |
| B- | Induktiv bryter bunn | On/ off (signal).....Ekstra bygglengde leses fra tabell |
| L- | Lineær posisjongiver | Standard Balluff, analog 4-20Ma, kan også leveres med Bus system. Ekstra bygglengde leses fra tabell |

ATEX / EX:

LHA 25 kan leveres med de fleste lengdegivere, PMC Group har et godkjent ATEX hus som blir benyttet som gjelder innenfor klassen EX!

Overflatebehandling:

PMC Group kan levere sylindere med de fleste typer overflatebehandling, alt fra primer til metallisering, Norsok 501 system 1 og system 7 med mer.

For mer informasjon om våre standard malingsystemer, gå inn på *tegningsgeneratoren* for LHA 25 på www.pmcservi.no.

Sertifisering:

LHA 25 er typegodkjent av DNV, den er også designet innenfor en rekke regelverk og vil kunne bli sertifisert av de fleste anerkjente kontrollorganer som ABS, Lloyds etc.

Spesialiteter:

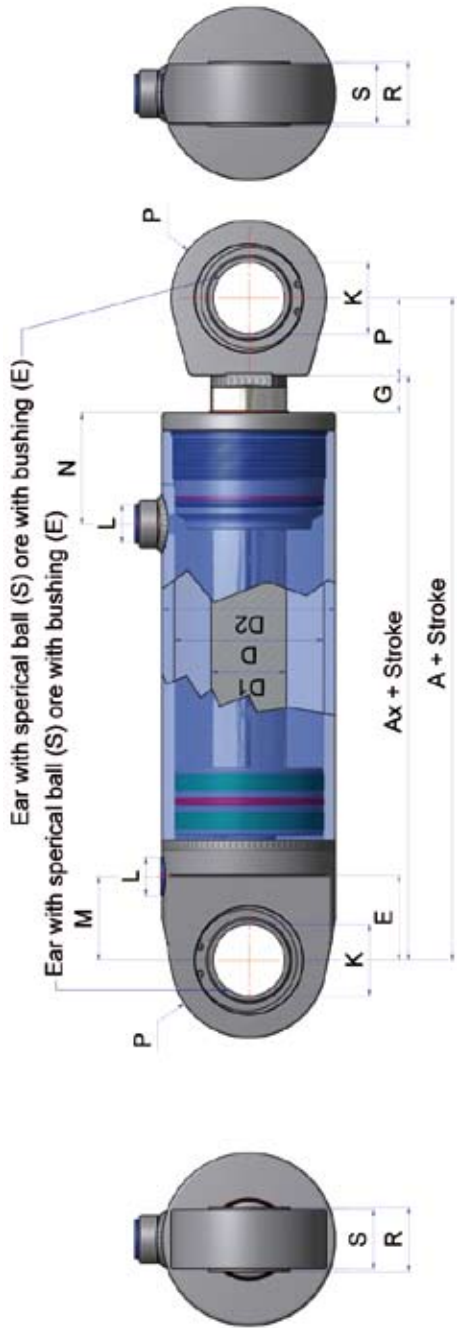
I tillegg til de muligheter som ligger innenfor LHA 25 standardløsninger, kan PMC Group tilby en rekke spesialtilpasninger både når det gjelder materialer, overflatebehandling stang, innfestinger, tetninger, lagerløsninger, trykk, sensorer, posisjongivere, innbygningsmål etc.

LHA 25, Tegninger/ beregninger

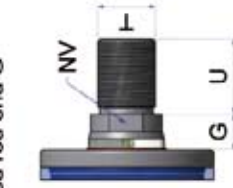
For å få ut PDF datablad eller tegninger i 2D eller 3D til de fleste tegneprogrammer, samt knekkberegninger og sylinderkrefter, gå til vår *tegningsgenerator* på www.pmcservi.no



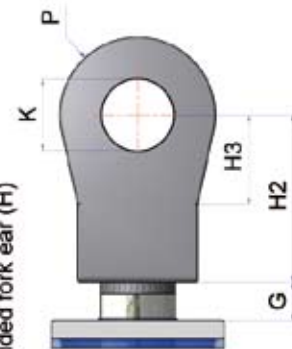
LHA 25, S-E/S-E-G-D-F-H



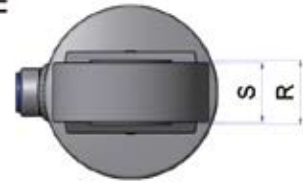
Threaded rod end G



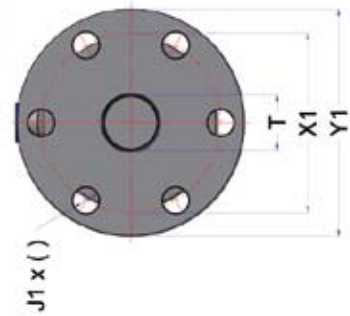
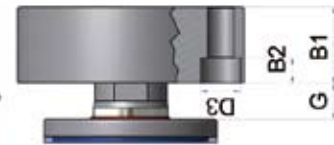
Welded fork ear (H)



Threaded spherical rod end bearing (D)



Threaded flange rod end (F)



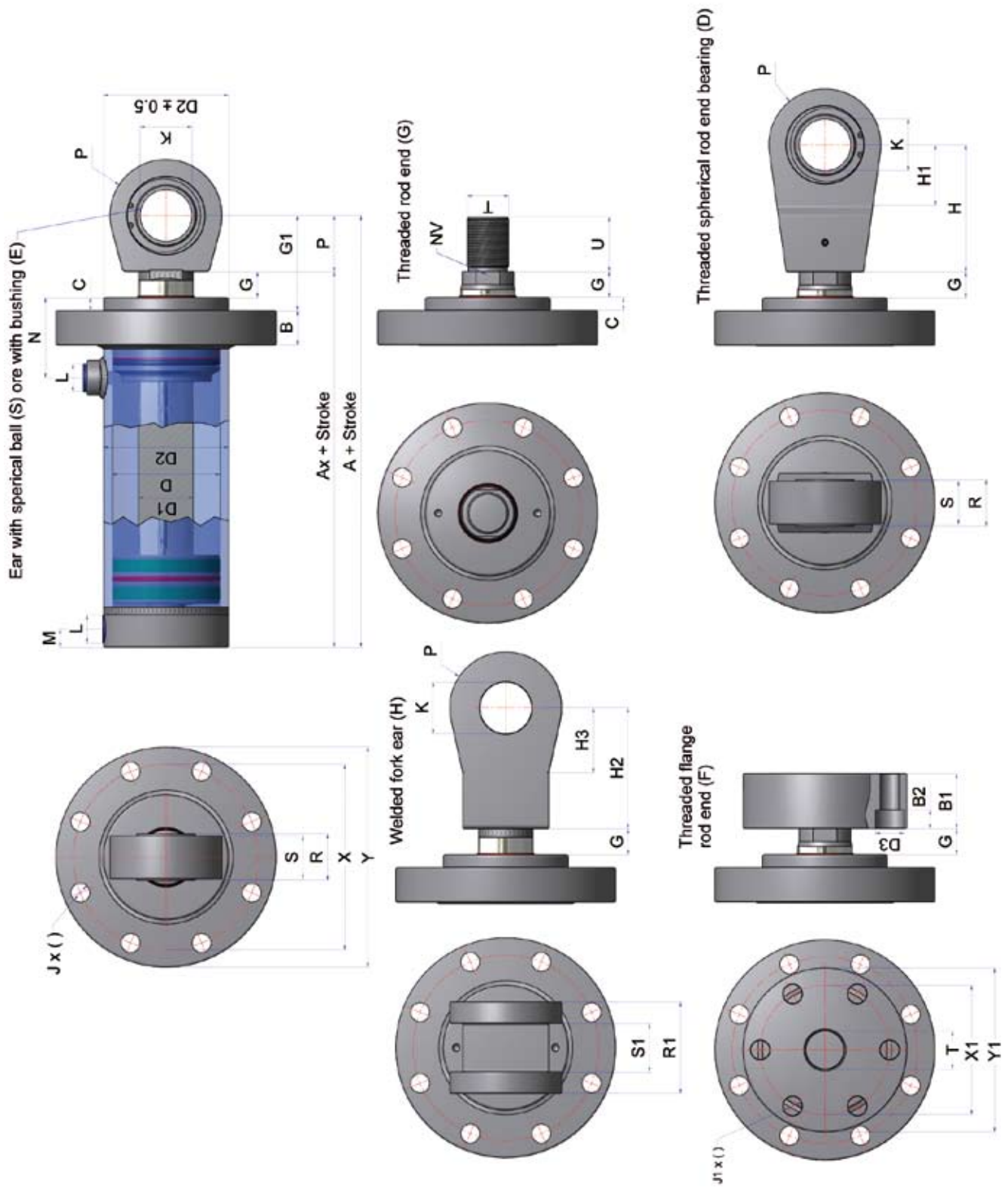
| Type | Interface | D | A | Ax | D1 | D2 | E | G | K | L | M | N | P | R | S | T | U | UV | H | H1 | H2 | H3 | S1 | R1 | Y1 | X1 | J1 | B1 | B2 | D3 | ADP | AS* |
|-------|-----------------|-----|-----|-----|-------------|-----|-----|----|-----|---------|-----|------|-----|-----|-----|---------|-----|-----|-----|-----|-----|-----|-----|-----|-----|-----|---------|-----|------|----|-----|-----|
| LHA25 | S/E/S-E-G-D-F-H | 32 | 163 | 140 | 20 | 40 | 23 | 12 | 20 | G 1/4 | 37 | 42.5 | 25 | 24 | 20 | M16x1.5 | 22 | 17 | 52 | 25 | 51 | 28 | 25 | 40 | 62 | 43 | Ø7x4 | 23 | 7 | 11 | NA | 20 |
| LHA25 | S/E/S-E-G-D-F-H | 40 | 194 | 164 | 25 | 50 | 32 | 10 | 25 | G 3/8 | 35 | 53 | 30 | 29 | 24 | M20x1.5 | 28 | 22 | 70 | 35 | 62 | 33 | 30 | 50 | 72 | 53 | Ø7x6 | 29 | 7 | 11 | NA | 20 |
| LHA25 | S/E/S-E-G-D-F-H | 50 | 190 | 160 | 25/32 | 60 | 32 | 20 | 25 | G 3/8 | 30 | 51 | 30 | 29 | 24 | M20x1.5 | 28 | 20 | 70 | 35 | 65 | 35 | 31 | 55 | 84 | 63 | Ø9x6 | 29 | 9 | 15 | 50 | 20 |
| LHA25 | S/E/S-E-G-D-F-H | 63 | 215 | 180 | 32/40 | 73 | 40 | 20 | 30 | G 3/8 | 35 | 60 | 35 | 30 | 28 | M27x2 | 40 | 27 | 90 | 40 | 82 | 40 | 32 | 60 | 102 | 78 | Ø11x6 | 41 | 11 | 18 | 50 | 20 |
| LHA25 | S/E/S-E-G-D-F-H | 80 | 240 | 200 | 40/50 | 95 | 45 | 25 | 35 | G 1/2 | 37 | 64 | 40 | 35 | 32 | M33x2 | 45 | 33 | 105 | 45 | 92 | 45 | 37 | 69 | 122 | 95 | Ø13.5x8 | 45 | 13.5 | 20 | 50 | 20 |
| LHA25 | S/E/S-E-G-D-F-H | 90 | 270 | 220 | 45/56 | 105 | 50 | 25 | 45 | G 1/2 | 48 | 68 | 50 | 40 | 38 | M33x2 | 45 | 33 | 102 | 55 | 102 | 55 | 40 | 78 | 122 | 95 | Ø13.5x8 | 46 | 13.5 | 20 | 50 | 20 |
| LHA25 | S/E/S-E-G-D-F-H | 100 | 305 | 252 | 50/63 | 120 | 63 | 30 | 50 | G 3/4 | 56 | 77 | 53 | 43 | 40 | M42x2 | 56 | 42 | 130 | 58 | 116 | 58 | 45 | 85 | 155 | 120 | Ø17.5x8 | 57 | 17.5 | 26 | 50 | 20 |
| LHA25 | S/E/S-E-G-D-F-H | 110 | 320 | 265 | 56/70 | 130 | 63 | 30 | 50 | G 3/4 | 60 | 85 | 55 | 43 | 40 | M42x2 | 56 | 42 | 132 | 60 | 122 | 65 | 45 | 85 | 155 | 120 | Ø17.5x8 | 57 | 17.5 | 26 | 50 | 20 |
| LHA25 | S/E/S-E-G-D-F-H | 125 | 355 | 290 | 63/80 | 145 | 71 | 30 | 60 | G 3/4 | 70 | 93 | 65 | 54 | 50 | M48x2 | 63 | 48 | 147 | 70 | 140 | 75 | 56 | 106 | 190 | 150 | Ø22x8 | 64 | 22 | 33 | 60 | 20 |
| LHA25 | S/E/S-E-G-D-F-H | 140 | 375 | 302 | 70/90 | 165 | 80 | 30 | 70 | G 3/4 | 79 | 93 | 73 | 65 | 60 | M56x2 | 75 | 56 | 170 | 78 | 160 | 83 | 67 | 127 | 212 | 165 | Ø22x8 | 76 | 22 | 33 | 60 | 20 |
| LHA25 | S/E/S-E-G-D-F-H | 160 | 420 | 340 | 80/100 | 185 | 90 | 35 | 80 | G 1 | 85 | 105 | 80 | 74 | 70 | M64x3 | 85 | 64 | 185 | 85 | 177 | 90 | 76 | 146 | 230 | 180 | Ø26x8 | 85 | 26 | 40 | 60 | 20 |
| LHA25 | S/E/S-E-G-D-F-H | 180 | 440 | 357 | 90/110 | 210 | 90 | 35 | 80 | G 1 | 88 | 113 | 83 | 74 | 70 | M64x3 | 85 | 64 | 185 | 88 | 180 | 93 | 76 | 146 | 230 | 180 | Ø26x8 | 86 | 26 | 40 | 60 | 20 |
| LHA25 | S/E/S-E-G-D-F-H | 200 | 470 | 380 | 100/125 | 230 | 100 | 35 | 90 | G 1 | 97 | 120 | 90 | 90 | 80 | M72x3 | 85 | 72 | 195 | 95 | 192 | 105 | 92 | 172 | 280 | 220 | Ø33x8 | 86 | 33 | 50 | 80 | 20 |
| LHA25 | S/E/S-E-G-D-F-H | 220 | 620 | 508 | 100/140 | 254 | 140 | 40 | 110 | G 1 | 166 | 165 | 112 | 110 | 80 | M90x3 | 106 | 90 | 245 | 117 | 235 | 127 | 112 | 192 | 295 | 235 | Ø33x8 | 107 | 33 | 50 | 80 | 20 |
| LHA25 | S/E/S-E-G-D-F-H | 250 | 675 | 548 | 110/160 | 298 | 160 | 40 | 120 | G 1 | 186 | 176 | 122 | 120 | 90 | M100x3 | 112 | 100 | 270 | 132 | 256 | 142 | 122 | 212 | 340 | 270 | Ø39x8 | 113 | 39 | 58 | 80 | 20 |
| LHA25 | S/E/S-E-G-D-F-H | 280 | 745 | 599 | 125/180 | 324 | 180 | 40 | 140 | G 1 1/4 | 210 | 187 | 146 | 140 | 100 | M100x3 | 112 | 110 | 290 | 151 | 275 | 161 | 142 | 242 | 360 | 290 | Ø39x10 | 113 | 39 | 58 | 80 | 20 |
| LHA25 | S/E/S-E-G-D-F-H | 300 | 790 | 636 | 125/180 | 343 | 180 | 50 | 140 | G 1 1/4 | 210 | 200 | 154 | 140 | 100 | M100x3 | 112 | 110 | 295 | 159 | 283 | 169 | 142 | 242 | 360 | 290 | Ø39x10 | 113 | 39 | 58 | 90 | 20 |
| LHA25 | S/E/S-E-G-D-F-H | 320 | 835 | 672 | 140/200 | 348 | 200 | 50 | 160 | G 1 1/4 | 230 | 200 | 163 | 160 | 115 | M125x3 | 125 | 125 | 320 | 168 | 305 | 178 | 162 | 277 | 400 | 320 | Ø45x8 | 126 | 45 | 69 | 90 | 20 |
| LHA25 | S/E/S-E-G-D-F-H | 360 | 900 | 720 | 180/220/250 | 419 | 215 | 50 | 180 | G 1 1/4 | 245 | 218 | 180 | 180 | 150 | M160x4 | 160 | 160 | 370 | 185 | 357 | 195 | 182 | 332 | 470 | 370 | Ø52x8 | 161 | 52 | 78 | 90 | 20 |
| LHA25 | S/E/S-E-G-D-F-H | 400 | 990 | 770 | 200/250/280 | 470 | 245 | 50 | 200 | G 1 1/4 | 275 | 228 | 220 | 200 | 160 | M180x4 | 160 | 180 | 435 | 225 | 397 | 235 | 202 | 362 | 530 | 405 | Ø52x10 | 161 | 52 | 78 | 90 | 20 |

Notes:

*. Additional length: 1 damping =Ad, 2 damping =2xAd

** Additional length: 1 switch =As, 2 switch=2xAs

LHA 25, A/S-E-G-D-F-H



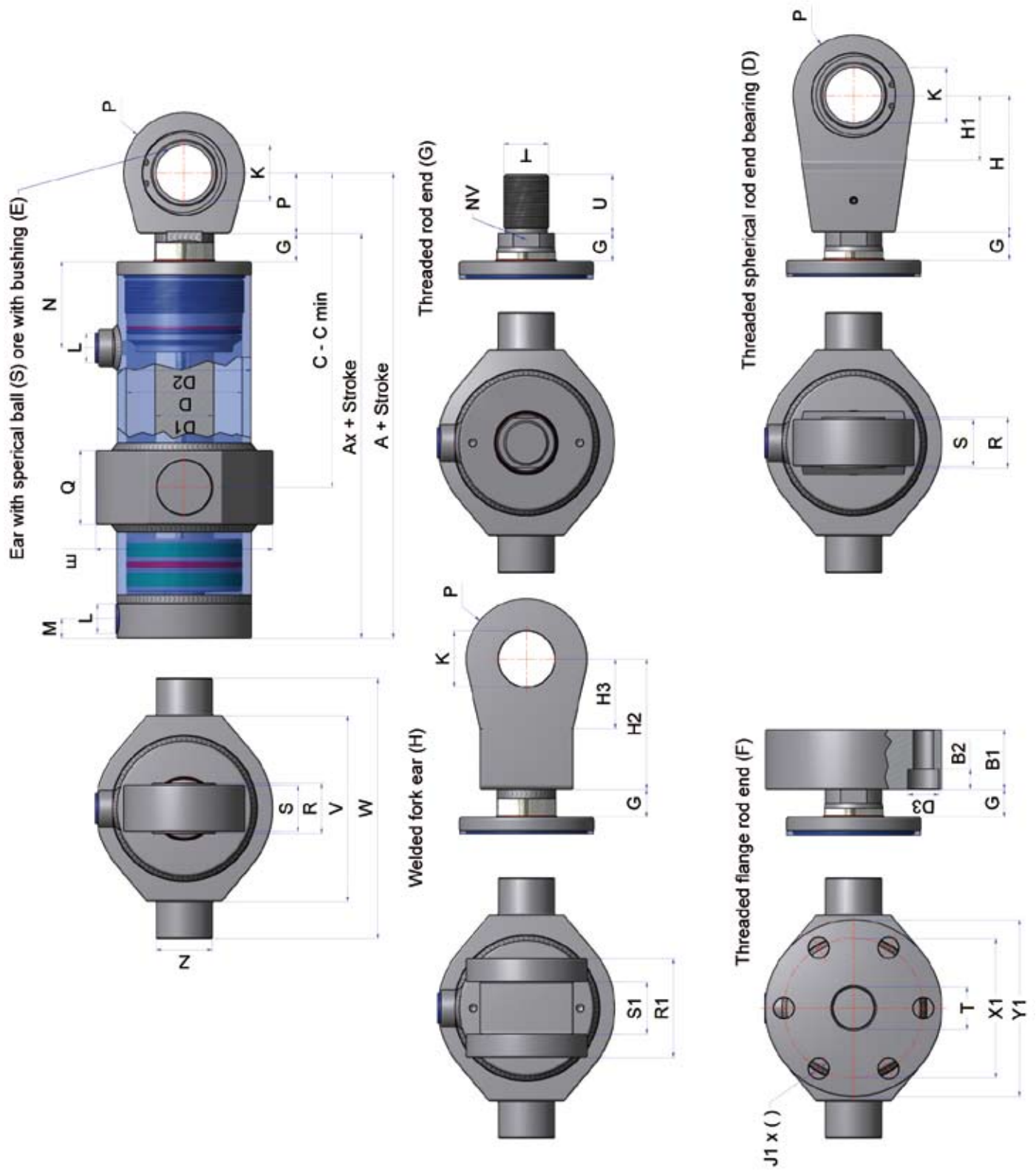
| Type | Interface | D | A | Ax | D1 | D2 | X | Y | B | J | D5 | C | G | G1 | K | L | M | N | P | R | S | T | U | NV | H | H1 | H2 | H3 | S1 | R1 | Y1 | X1 | J1 | B1 | D2 | D3 | AD* | AS** |
|-------|---------------|-----|-----|-----|-------------|-----|-----|-----|----|---------|------|----|----|-----|-----|---------|----|------|-----|-----|-----|---------|-----|-----|-----|-----|-----|-----|-----|-----|-----|-----|---------|-----|------|----|-----|------|
| LHA25 | A/S-E-G-D-F-H | 32 | 140 | 117 | 20 | 40 | 65 | 78 | 15 | Ø9x6 | 9 | 5 | 12 | 40 | 20 | G 1/4 | 14 | 42,5 | 25 | 24 | 20 | M16x1,5 | 22 | 17 | 52 | 25 | 51 | 28 | 25 | 40 | 62 | 43 | Ø7x4 | 23 | 7 | 11 | NA | 20 |
| LHA25 | A/S-E-G-D-F-H | 40 | 173 | 143 | 25 | 50 | 85 | 108 | 17 | Ø11x6 | 11 | 5 | 10 | 45 | 25 | G 3/8 | 14 | 53 | 30 | 29 | 24 | M20x1,5 | 28 | 22 | 70 | 35 | 62 | 33 | 30 | 50 | 72 | 53 | Ø7x6 | 29 | 7 | 11 | NA | 20 |
| LHA25 | A/S-E-G-D-F-H | 50 | 180 | 150 | 25/32 | 60 | 100 | 130 | 20 | Ø13,5x6 | 13,5 | 10 | 20 | 60 | 25 | G 3/8 | 15 | 51 | 30 | 29 | 24 | M20x1,5 | 28 | 20 | 70 | 35 | 65 | 35 | 31 | 55 | 84 | 63 | Ø9x6 | 29 | 9 | 15 | 50 | 20 |
| LHA25 | A/S-E-G-D-F-H | 63 | 195 | 160 | 32/40 | 73 | 115 | 145 | 20 | Ø13,5x6 | 13,5 | 12 | 20 | 67 | 30 | G 3/8 | 15 | 60 | 35 | 30 | 28 | M27x2 | 40 | 27 | 90 | 40 | 82 | 40 | 32 | 60 | 102 | 78 | Ø11x6 | 41 | 11 | 18 | 50 | 20 |
| LHA25 | A/S-E-G-D-F-H | 80 | 213 | 173 | 40/50 | 95 | 155 | 195 | 25 | Ø17,5x6 | 17,5 | 12 | 25 | 77 | 35 | G 1/2 | 17 | 64 | 40 | 35 | 32 | M33x2 | 45 | 33 | 105 | 45 | 92 | 45 | 37 | 69 | 122 | 95 | Ø13,5x8 | 46 | 13,5 | 20 | 50 | 20 |
| LHA25 | A/S-E-G-D-F-H | 90 | 233 | 183 | 45/56 | 105 | 165 | 205 | 30 | Ø17,5x6 | 17,5 | 12 | 25 | 87 | 45 | G 1/2 | 17 | 68 | 50 | 40 | 38 | M33x2 | 45 | 33 | 102 | 55 | 102 | 55 | 40 | 78 | 122 | 95 | Ø13,5x8 | 46 | 13,5 | 20 | 50 | 20 |
| LHA25 | A/S-E-G-D-F-H | 100 | 263 | 210 | 50/63 | 120 | 190 | 230 | 30 | Ø22x6 | 22 | 15 | 30 | 98 | 50 | G 3/4 | 21 | 77 | 53 | 43 | 40 | M42x2 | 56 | 42 | 130 | 58 | 116 | 58 | 45 | 85 | 155 | 120 | Ø17,5x8 | 57 | 17,5 | 26 | 50 | 20 |
| LHA25 | A/S-E-G-D-F-H | 110 | 277 | 222 | 56/70 | 130 | 200 | 240 | 35 | Ø22x6 | 22 | 15 | 30 | 100 | 50 | G 3/4 | 21 | 85 | 55 | 43 | 40 | M42x2 | 56 | 42 | 132 | 60 | 123 | 65 | 45 | 85 | 155 | 120 | Ø17,5x8 | 57 | 17,5 | 26 | 50 | 20 |
| LHA25 | A/S-E-G-D-F-H | 125 | 300 | 235 | 63/80 | 145 | 215 | 255 | 40 | Ø22x8 | 22 | 15 | 30 | 110 | 60 | G 3/4 | 21 | 93 | 65 | 54 | 50 | M48x2 | 63 | 48 | 147 | 70 | 140 | 75 | 56 | 106 | 190 | 150 | Ø22x8 | 64 | 22 | 33 | 60 | 20 |
| LHA25 | A/S-E-G-D-F-H | 140 | 311 | 238 | 70/90 | 165 | 235 | 275 | 45 | Ø22x8 | 22 | 15 | 30 | 118 | 70 | G 3/4 | 21 | 93 | 73 | 65 | 60 | M56x2 | 75 | 56 | 170 | 78 | 160 | 83 | 67 | 127 | 212 | 165 | Ø22x8 | 76 | 22 | 33 | 60 | 20 |
| LHA25 | A/S-E-G-D-F-H | 160 | 354 | 274 | 80/100 | 185 | 275 | 330 | 50 | Ø26x8 | 26 | 20 | 35 | 135 | 80 | G 1 | 25 | 106 | 80 | 74 | 70 | M64x3 | 85 | 64 | 185 | 85 | 177 | 90 | 76 | 146 | 230 | 180 | Ø26x8 | 86 | 26 | 40 | 60 | 20 |
| LHA25 | A/S-E-G-D-F-H | 180 | 371 | 288 | 90/110 | 210 | 300 | 355 | 55 | Ø26x8 | 26 | 20 | 35 | 138 | 80 | G 1 | 25 | 113 | 83 | 74 | 70 | M64x3 | 85 | 64 | 185 | 88 | 180 | 93 | 76 | 146 | 230 | 180 | Ø26x8 | 86 | 26 | 40 | 60 | 20 |
| LHA25 | A/S-E-G-D-F-H | 200 | 388 | 298 | 100/125 | 230 | 330 | 390 | 55 | Ø33x8 | 33 | 20 | 35 | 145 | 90 | G 1 | 25 | 120 | 90 | 90 | 80 | M72x3 | 85 | 72 | 195 | 95 | 192 | 105 | 92 | 172 | 280 | 220 | Ø33x8 | 86 | 33 | 50 | 80 | 20 |
| LHA25 | A/S-E-G-D-F-H | 220 | 480 | 368 | 100/140 | 254 | 375 | 440 | 60 | Ø33x8 | 33 | 10 | 40 | 162 | 110 | G 1 | 26 | 165 | 112 | 110 | 80 | M90x3 | 106 | 90 | 245 | 117 | 235 | 127 | 112 | 192 | 295 | 235 | Ø33x8 | 107 | 33 | 50 | 80 | 20 |
| LHA25 | A/S-E-G-D-F-H | 250 | 515 | 388 | 110/160 | 298 | 420 | 505 | 65 | Ø39x8 | 39 | 10 | 40 | 177 | 120 | G 1 | 26 | 176 | 127 | 120 | 90 | M100x3 | 112 | 100 | 270 | 132 | 256 | 142 | 122 | 212 | 340 | 270 | Ø39x8 | 113 | 39 | 58 | 80 | 20 |
| LHA25 | A/S-E-G-D-F-H | 280 | 565 | 419 | 125/180 | 324 | 445 | 530 | 70 | Ø38x8 | 39 | 10 | 40 | 196 | 140 | G 1 1/4 | 30 | 187 | 146 | 140 | 100 | M110x3 | 112 | 110 | 290 | 151 | 275 | 161 | 142 | 242 | 360 | 290 | Ø39x10 | 113 | 39 | 58 | 80 | 20 |
| LHA25 | A/S-E-G-D-F-H | 300 | 610 | 456 | 125/180 | 343 | 485 | 575 | 75 | Ø45x8 | 45 | 10 | 50 | 214 | 140 | G 1 1/4 | 30 | 200 | 154 | 140 | 100 | M110x3 | 112 | 110 | 295 | 159 | 283 | 169 | 142 | 242 | 360 | 290 | Ø39x10 | 113 | 39 | 58 | 90 | 20 |
| LHA25 | A/S-E-G-D-F-H | 320 | 635 | 472 | 140/200 | 368 | 510 | 600 | 75 | Ø45x8 | 45 | 10 | 50 | 223 | 160 | G 1 1/4 | 30 | 200 | 163 | 160 | 115 | M125x3 | 125 | 125 | 320 | 168 | 305 | 178 | 162 | 277 | 400 | 320 | Ø45x8 | 126 | 45 | 69 | 90 | 20 |
| LHA25 | A/S-E-G-D-F-H | 360 | 685 | 505 | 180/220/250 | 419 | 550 | 650 | 80 | Ø52x8 | 52 | 10 | 50 | 240 | 180 | G 1 1/4 | 30 | 218 | 180 | 180 | 150 | M160x4 | 160 | 160 | 370 | 185 | 357 | 195 | 182 | 332 | 470 | 370 | Ø52x8 | 161 | 52 | 78 | 90 | 20 |
| LHA25 | A/S-E-G-D-F-H | 400 | 745 | 525 | 200/250/280 | 470 | 610 | 700 | 90 | Ø50x8 | 52 | 10 | 50 | 280 | 200 | G 1 1/4 | 30 | 228 | 220 | 200 | 160 | M180x4 | 160 | 180 | 425 | 225 | 397 | 235 | 202 | 362 | 530 | 425 | Ø52x10 | 161 | 52 | 78 | 90 | 20 |

Notes:

*. Additional length: 1 damping ⇒ Ad, 2 damping ⇒ 2xAd

** Additional length: 1 switch ⇒ As, 2 switch ⇒ 2xAs

LHA 25, M-E/S-E-G-D-F-H



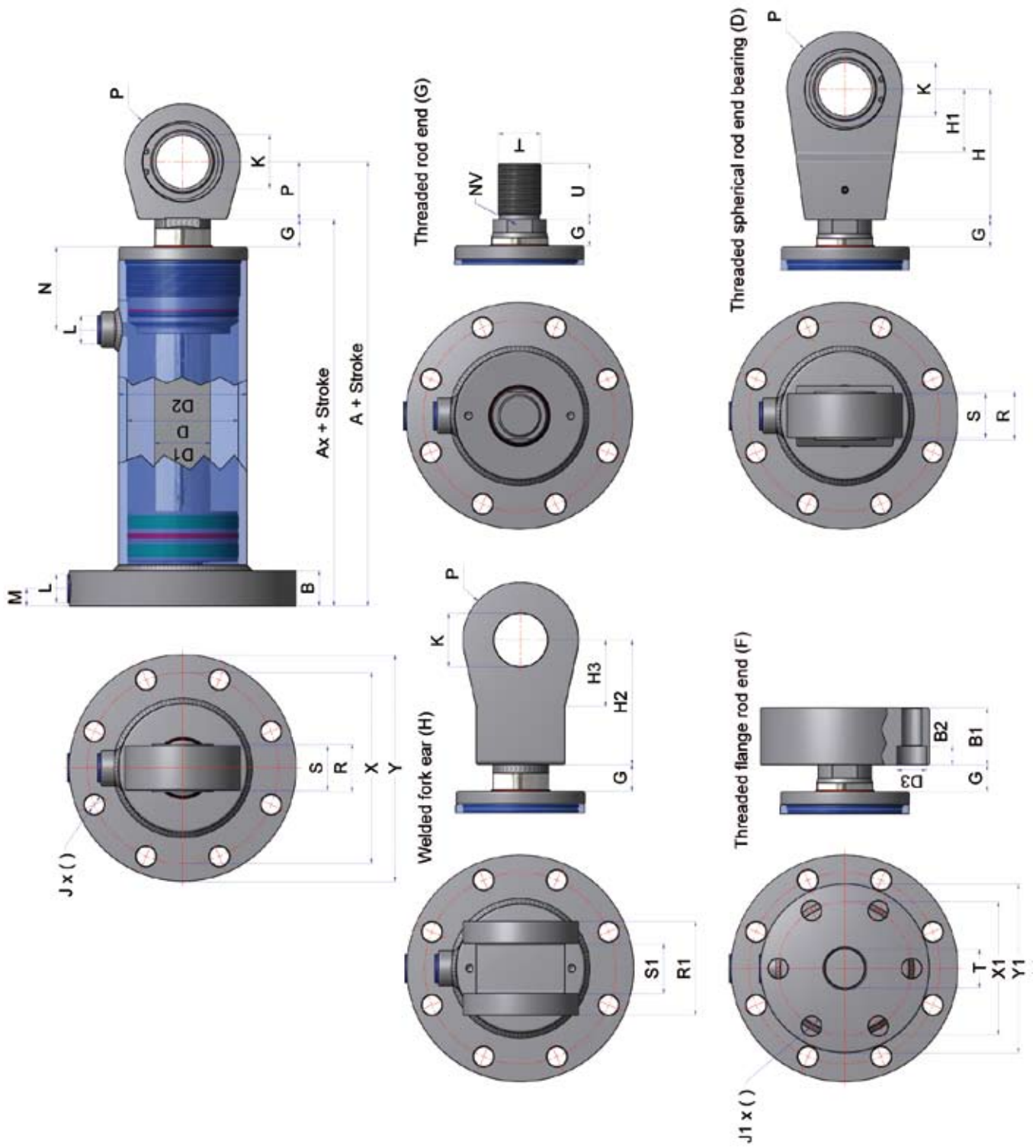
| Type | Interface | D | A | Ax | Dt | D2 | Q | E | V | W | Z | C-Cmth | G | K | L | M | P | R | S | T | U | WV | H | H1 | H2 | H3 | S1 | R1 | Y1 | X1 | J1 | B1 | B2 | B3 | AD* | AS** | |
|-------|---------------|-----|-----|-----|-------------|-----|-----|-----|-----|-----|-----|--------|----|-----|---------|----|------|-----|-----|-----|---------|-----|-----|-----|-----|-----|-----|-----|-----|-----|-----|---------|-----|------|-----|------|----|
| LHA25 | M/S-E-G-D-F-H | 32 | 140 | 117 | 20 | 40 | 30 | 60 | 60 | 90 | 20 | 95 | 12 | 20 | G 3/4 | 14 | 42.5 | 25 | 24 | 20 | M16x1.5 | 22 | 17 | 52 | 25 | 51 | 28 | 25 | 40 | 62 | 43 | 07x4 | 23 | 7 | 11 | NA | 20 |
| LHA25 | M/S-E-G-D-F-H | 40 | 173 | 143 | 25 | 50 | 40 | 70 | 70 | 100 | 25 | 140 | 10 | 25 | G 3/8 | 14 | 53 | 30 | 29 | 24 | M20x1.5 | 28 | 22 | 70 | 35 | 62 | 33 | 30 | 50 | 72 | 53 | 07x6 | 29 | 7 | 11 | NA | 20 |
| LHA25 | M/S-E-G-D-F-H | 50 | 180 | 150 | 25/32 | 60 | 40 | 85 | 85 | 125 | 30 | 153.5 | 20 | 25 | G 3/8 | 15 | 51 | 30 | 29 | 24 | M20x1.5 | 28 | 20 | 70 | 35 | 65 | 35 | 31 | 55 | 84 | 63 | 09x6 | 29 | 9 | 15 | 50 | 20 |
| LHA25 | M/S-E-G-D-F-H | 63 | 195 | 160 | 32/40 | 73 | 50 | 105 | 105 | 145 | 35 | 177.5 | 20 | 30 | G 3/8 | 15 | 60 | 35 | 30 | 28 | M27x2 | 40 | 27 | 90 | 40 | 82 | 40 | 32 | 60 | 102 | 78 | 011x6 | 41 | 11 | 18 | 50 | 20 |
| LHA25 | M/S-E-G-D-F-H | 80 | 213 | 173 | 40/50 | 95 | 55 | 125 | 125 | 175 | 40 | 192.5 | 25 | 35 | G 1/2 | 17 | 64 | 40 | 35 | 32 | M33x2 | 45 | 33 | 105 | 45 | 92 | 45 | 37 | 69 | 122 | 95 | 013.5x8 | 46 | 13.5 | 20 | 50 | 20 |
| LHA25 | M/S-E-G-D-F-H | 90 | 233 | 183 | 45/56 | 105 | 65 | 140 | 140 | 195 | 45 | 211.5 | 25 | 45 | G 1/2 | 17 | 68 | 50 | 40 | 38 | M33x2 | 45 | 33 | 102 | 55 | 102 | 55 | 40 | 78 | 122 | 95 | 013.5x8 | 46 | 13.5 | 20 | 50 | 20 |
| LHA25 | M/S-E-G-D-F-H | 100 | 263 | 210 | 50/63 | 120 | 70 | 150 | 150 | 200 | 50 | 235 | 30 | 50 | G 3/4 | 21 | 77 | 53 | 43 | 40 | M42x2 | 56 | 42 | 130 | 58 | 116 | 58 | 45 | 85 | 155 | 120 | 017.5x8 | 57 | 17.5 | 26 | 50 | 20 |
| LHA25 | M/S-E-G-D-F-H | 110 | 277 | 222 | 56/70 | 130 | 75 | 165 | 165 | 235 | 55 | 247.5 | 30 | 50 | G 3/4 | 21 | 85 | 55 | 43 | 40 | M42x2 | 56 | 42 | 132 | 60 | 123 | 65 | 45 | 85 | 155 | 120 | 017.5x8 | 57 | 17.5 | 26 | 50 | 20 |
| LHA25 | M/S-E-G-D-F-H | 125 | 300 | 235 | 63/80 | 145 | 80 | 190 | 190 | 270 | 60 | 268 | 30 | 60 | G 3/4 | 21 | 93 | 65 | 54 | 50 | M48x2 | 63 | 48 | 147 | 70 | 140 | 75 | 56 | 106 | 190 | 150 | 072x8 | 64 | 22 | 33 | 60 | 20 |
| LHA25 | M/S-E-G-D-F-H | 140 | 311 | 238 | 70/90 | 165 | 90 | 215 | 215 | 300 | 70 | 281 | 30 | 70 | G 3/4 | 21 | 93 | 73 | 65 | 60 | M56x2 | 75 | 56 | 170 | 78 | 160 | 83 | 67 | 127 | 212 | 165 | 072x8 | 76 | 22 | 33 | 60 | 20 |
| LHA25 | M/S-E-G-D-F-H | 160 | 354 | 274 | 80/100 | 185 | 100 | 245 | 245 | 350 | 80 | 316 | 35 | 80 | G 1 | 25 | 106 | 80 | 74 | 70 | M64x3 | 85 | 64 | 185 | 85 | 177 | 90 | 76 | 146 | 230 | 180 | 076x8 | 86 | 26 | 40 | 60 | 20 |
| LHA25 | M/S-E-G-D-F-H | 180 | 371 | 288 | 90/110 | 210 | 110 | 270 | 270 | 380 | 90 | 331 | 35 | 80 | G 1 | 25 | 113 | 83 | 74 | 70 | M64x3 | 85 | 64 | 185 | 88 | 180 | 93 | 76 | 146 | 230 | 180 | 076x8 | 86 | 26 | 40 | 60 | 20 |
| LHA25 | M/S-E-G-D-F-H | 200 | 388 | 298 | 100/125 | 230 | 115 | 295 | 295 | 405 | 95 | 352.5 | 35 | 90 | G 1 | 25 | 120 | 90 | 90 | 80 | M72x3 | 85 | 72 | 195 | 95 | 192 | 105 | 92 | 172 | 280 | 220 | 073x8 | 86 | 33 | 50 | 80 | 20 |
| LHA25 | M/S-E-G-D-F-H | 220 | 480 | 348 | 100/140 | 254 | 130 | 350 | 350 | 470 | 110 | 432 | 40 | 110 | G 1 | 26 | 165 | 112 | 110 | 80 | M90x3 | 106 | 90 | 245 | 117 | 235 | 122 | 112 | 192 | 295 | 235 | 083x8 | 107 | 33 | 50 | 80 | 20 |
| LHA25 | M/S-E-G-D-F-H | 250 | 515 | 388 | 110/160 | 298 | 160 | 390 | 390 | 590 | 140 | 473 | 40 | 120 | G 1 | 26 | 176 | 127 | 120 | 90 | M100x3 | 112 | 100 | 270 | 132 | 256 | 142 | 122 | 212 | 340 | 270 | 079x8 | 113 | 39 | 58 | 80 | 20 |
| LHA25 | M/S-E-G-D-F-H | 280 | 565 | 419 | 125/180 | 324 | 180 | 420 | 420 | 660 | 160 | 515.5 | 40 | 140 | G 1.1/4 | 30 | 187 | 146 | 140 | 100 | M110x3 | 112 | 110 | 290 | 151 | 275 | 161 | 142 | 240 | 360 | 290 | 039x10 | 113 | 39 | 58 | 80 | 20 |
| LHA25 | M/S-E-G-D-F-H | 300 | 610 | 456 | 125/180 | 343 | 180 | 440 | 440 | 680 | 150 | 546.5 | 50 | 140 | G 1.1/4 | 30 | 200 | 154 | 140 | 100 | M110x3 | 112 | 110 | 295 | 159 | 283 | 169 | 142 | 242 | 360 | 290 | 039x10 | 113 | 39 | 58 | 90 | 20 |
| LHA25 | M/S-E-G-D-F-H | 320 | 635 | 472 | 140/200 | 368 | 200 | 460 | 460 | 720 | 180 | 565.5 | 50 | 160 | G 1.1/4 | 30 | 200 | 163 | 160 | 115 | M125x3 | 125 | 125 | 320 | 168 | 305 | 178 | 162 | 277 | 400 | 320 | 045x8 | 126 | 45 | 69 | 90 | 20 |
| LHA25 | M/S-E-G-D-F-H | 360 | 685 | 505 | 180/220/250 | 419 | 225 | 520 | 520 | 780 | 200 | 613 | 50 | 180 | G 1.1/4 | 30 | 218 | 180 | 180 | 150 | M160x4 | 160 | 160 | 370 | 185 | 357 | 195 | 182 | 332 | 470 | 370 | 052x8 | 161 | 52 | 78 | 90 | 20 |
| LHA25 | M/S-E-G-D-F-H | 400 | 745 | 535 | 200/250/280 | 470 | 240 | 570 | 570 | 830 | 230 | 670.5 | 50 | 200 | G 1.1/4 | 30 | 228 | 220 | 200 | 160 | M180x4 | 160 | 180 | 425 | 225 | 397 | 235 | 202 | 362 | 530 | 425 | 052x10 | 161 | 52 | 78 | 90 | 20 |

Notes:

*. Additional length: 1 damping =Ad, 2 damping =2xAd

** Additional length: 1 switch =As, 2 switch=2xAs

LHA 25, B-E/S-E-G-D-F-H



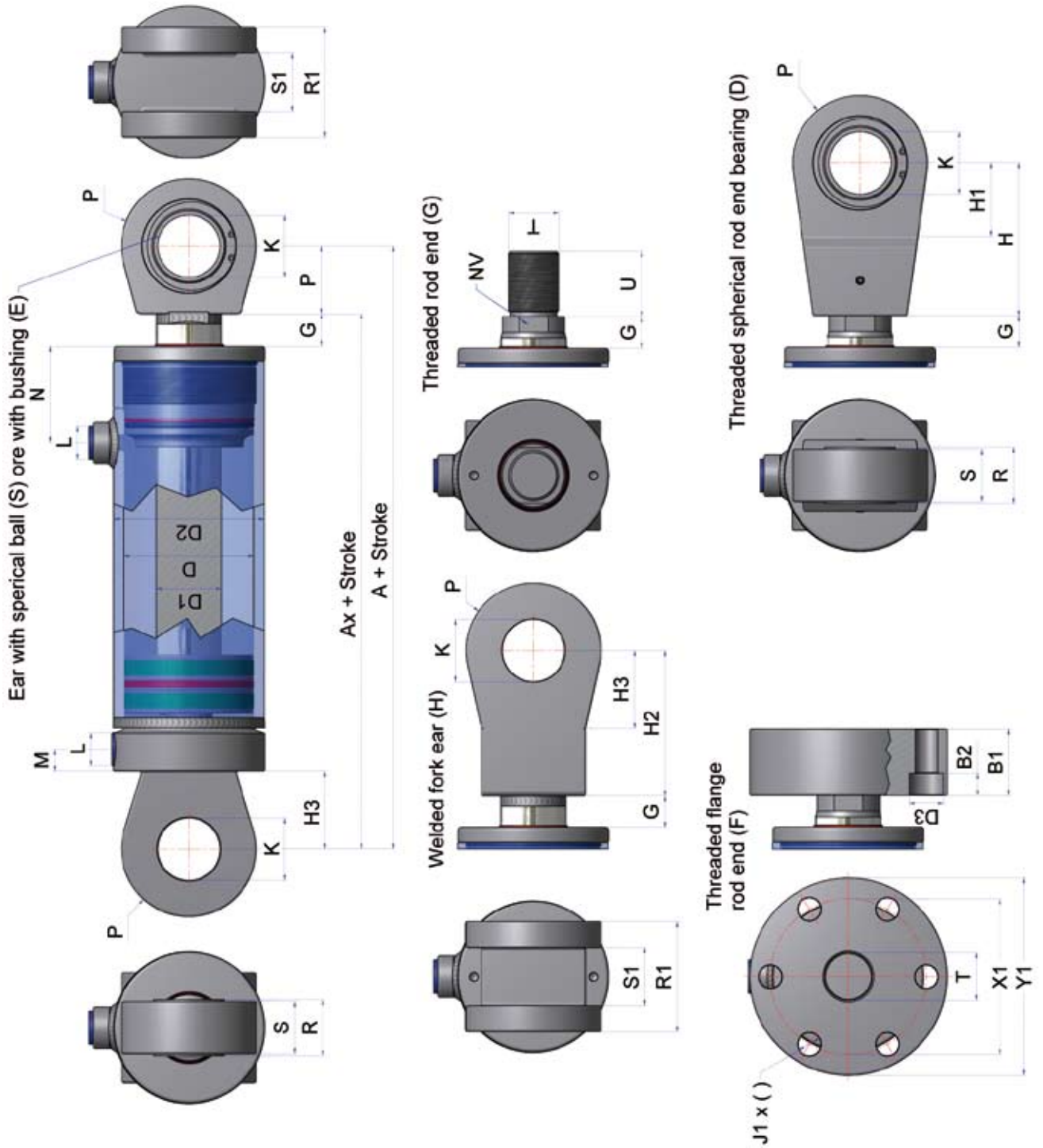
| Type | Interface | D | A | Ax | D1 | D2 | X | Y | B | J | G | K | L | M | N | P | R | S | T | U | NV | H | H1 | H2 | H3 | S1 | R1 | Y1 | X1 | J1 | B1 | D3 | AD* | AS** | |
|-------|---------------|-----|-----|-----|-------------|-----|-----|-----|----|---------|----|-----|---------|------|------|-----|-----|-----|---------|-----|-----|-----|-----|-----|-----|-----|-----|-----|-----|---------|-----|------|-----|------|----|
| LHA25 | B/S-E-G-D-F-H | 32 | 137 | 114 | 20 | 40 | 65 | 78 | 24 | Ø9x6 | 12 | 20 | G 1/4 | 12 | 42,5 | 25 | 24 | 20 | M16x1,5 | 22 | 17 | 52 | 25 | 51 | 28 | 25 | 40 | 62 | 43 | Ø7x4 | 23 | 7 | 11 | NA | 20 |
| LHA25 | B/S-E-G-D-F-H | 40 | 172 | 142 | 25 | 50 | 85 | 108 | 27 | Ø11x6 | 10 | 25 | G 3/8 | 13,5 | 53 | 30 | 29 | 24 | M20x1,5 | 28 | 22 | 70 | 35 | 62 | 33 | 30 | 50 | 72 | 53 | Ø7x6 | 29 | 7 | 11 | NA | 20 |
| LHA25 | B/S-E-G-D-F-H | 50 | 175 | 145 | 25/32 | 60 | 100 | 130 | 25 | Ø13,5x6 | 20 | 25 | G 3/8 | 12,5 | 51 | 30 | 29 | 24 | M20x1,5 | 28 | 20 | 70 | 35 | 65 | 35 | 31 | 55 | 84 | 63 | Ø9x6 | 29 | 9 | 15 | 50 | 20 |
| LHA25 | B/S-E-G-D-F-H | 63 | 190 | 155 | 32/40 | 73 | 115 | 145 | 25 | Ø13,5x6 | 20 | 30 | G 3/8 | 12,5 | 60 | 35 | 30 | 28 | M27x2 | 40 | 27 | 90 | 40 | 82 | 40 | 32 | 60 | 102 | 78 | Ø11x6 | 41 | 11 | 18 | 50 | 20 |
| LHA25 | B/S-E-G-D-F-H | 80 | 213 | 173 | 40/50 | 95 | 155 | 195 | 30 | Ø17,5x6 | 25 | 35 | G 1/2 | 15 | 64 | 40 | 35 | 32 | M33x2 | 45 | 33 | 105 | 45 | 92 | 45 | 37 | 69 | 122 | 95 | Ø13,5x8 | 46 | 13,5 | 20 | 50 | 20 |
| LHA25 | B/S-E-G-D-F-H | 90 | 233 | 183 | 45/56 | 105 | 165 | 205 | 30 | Ø17,5x6 | 25 | 45 | G 1/2 | 15 | 68 | 50 | 40 | 38 | M33x2 | 45 | 33 | 102 | 55 | 102 | 55 | 40 | 78 | 122 | 95 | Ø13,5x8 | 46 | 13,5 | 20 | 50 | 20 |
| LHA25 | B/S-E-G-D-F-H | 100 | 258 | 205 | 50/63 | 120 | 190 | 230 | 35 | Ø22x6 | 30 | 50 | G 3/4 | 17,5 | 77 | 53 | 43 | 40 | M42x2 | 56 | 42 | 130 | 58 | 116 | 58 | 45 | 85 | 155 | 120 | Ø17,5x8 | 57 | 17,5 | 26 | 50 | 20 |
| LHA25 | B/S-E-G-D-F-H | 110 | 272 | 217 | 56/70 | 130 | 200 | 240 | 35 | Ø22x6 | 30 | 50 | G 3/4 | 17,5 | 85 | 55 | 43 | 40 | M42x2 | 56 | 42 | 132 | 60 | 123 | 65 | 45 | 85 | 155 | 120 | Ø17,5x8 | 57 | 17,5 | 26 | 50 | 20 |
| LHA25 | B/S-E-G-D-F-H | 125 | 300 | 235 | 63/80 | 145 | 215 | 255 | 40 | Ø22x8 | 30 | 60 | G 3/4 | 20 | 93 | 65 | 54 | 50 | M48x2 | 63 | 48 | 147 | 70 | 140 | 75 | 56 | 106 | 190 | 150 | Ø22x8 | 64 | 22 | 33 | 60 | 20 |
| LHA25 | B/S-E-G-D-F-H | 140 | 316 | 243 | 70/90 | 165 | 235 | 275 | 45 | Ø22x8 | 30 | 70 | G 3/4 | 22,5 | 93 | 73 | 65 | 60 | M56x2 | 75 | 56 | 170 | 78 | 160 | 83 | 67 | 127 | 212 | 165 | Ø22x8 | 76 | 22 | 33 | 60 | 20 |
| LHA25 | B/S-E-G-D-F-H | 160 | 354 | 274 | 80/100 | 185 | 275 | 330 | 50 | Ø26x8 | 35 | 80 | G 1 | 25 | 106 | 80 | 74 | 70 | M64x3 | 85 | 64 | 185 | 85 | 177 | 90 | 76 | 146 | 230 | 180 | Ø26x8 | 86 | 26 | 40 | 60 | 20 |
| LHA25 | B/S-E-G-D-F-H | 180 | 376 | 293 | 90/110 | 210 | 300 | 355 | 55 | Ø26x8 | 35 | 80 | G 1 | 27,5 | 113 | 83 | 74 | 70 | M64x3 | 85 | 64 | 185 | 88 | 180 | 93 | 76 | 146 | 230 | 180 | Ø26x8 | 86 | 26 | 40 | 60 | 20 |
| LHA25 | B/S-E-G-D-F-H | 200 | 395 | 305 | 100/125 | 230 | 330 | 390 | 60 | Ø33x8 | 35 | 90 | G 1 | 30 | 120 | 90 | 90 | 80 | M72x3 | 85 | 72 | 195 | 95 | 192 | 105 | 92 | 172 | 280 | 220 | Ø33x8 | 86 | 33 | 50 | 80 | 20 |
| LHA25 | B/S-E-G-D-F-H | 220 | 492 | 380 | 100/140 | 254 | 375 | 440 | 65 | Ø33x8 | 40 | 110 | G 1 | 32,5 | 165 | 112 | 110 | 80 | M90x3 | 106 | 90 | 245 | 117 | 235 | 127 | 112 | 192 | 295 | 235 | Ø33x8 | 107 | 33 | 50 | 80 | 20 |
| LHA25 | B/S-E-G-D-F-H | 250 | 532 | 405 | 110/160 | 298 | 420 | 505 | 70 | Ø39x8 | 40 | 120 | G 1 | 35 | 176 | 127 | 120 | 90 | M100x3 | 112 | 100 | 270 | 132 | 256 | 142 | 122 | 212 | 340 | 270 | Ø39x8 | 113 | 39 | 58 | 80 | 20 |
| LHA25 | B/S-E-G-D-F-H | 280 | 577 | 431 | 125/180 | 324 | 445 | 530 | 75 | Ø38x8 | 40 | 140 | G 1 1/4 | 37,5 | 187 | 146 | 140 | 100 | M110x3 | 112 | 110 | 290 | 151 | 275 | 161 | 142 | 242 | 360 | 290 | Ø39x10 | 113 | 39 | 58 | 80 | 20 |
| LHA25 | B/S-E-G-D-F-H | 300 | 627 | 473 | 125/180 | 343 | 485 | 575 | 80 | Ø45x8 | 50 | 140 | G 1 1/4 | 40 | 200 | 154 | 140 | 100 | M110x3 | 112 | 110 | 295 | 159 | 283 | 169 | 142 | 242 | 360 | 290 | Ø39x10 | 113 | 39 | 58 | 90 | 20 |
| LHA25 | B/S-E-G-D-F-H | 320 | 652 | 489 | 140/200 | 368 | 510 | 600 | 80 | Ø45x8 | 50 | 160 | G 1 1/4 | 40 | 200 | 163 | 160 | 115 | M125x3 | 125 | 125 | 320 | 168 | 305 | 178 | 162 | 277 | 400 | 320 | Ø45x8 | 126 | 45 | 69 | 90 | 20 |
| LHA25 | B/S-E-G-D-F-H | 360 | 692 | 512 | 180/220/250 | 419 | 550 | 650 | 80 | Ø52x8 | 50 | 180 | G 1 1/4 | 40 | 218 | 180 | 180 | 150 | M160x4 | 160 | 160 | 370 | 185 | 357 | 195 | 182 | 332 | 470 | 370 | Ø52x8 | 161 | 52 | 78 | 90 | 20 |
| LHA25 | B/S-E-G-D-F-H | 400 | 762 | 542 | 200/250/280 | 470 | 610 | 700 | 90 | Ø52x8 | 50 | 200 | G 1 1/4 | 45 | 228 | 220 | 200 | 160 | M180x4 | 160 | 180 | 425 | 225 | 397 | 235 | 202 | 362 | 530 | 425 | Ø52x10 | 161 | 52 | 78 | 90 | 20 |

Notes:

*. Additional length: 1 damping=Ad, 2 damping=2xAd

** Additional length: 1 switch=As, 2 switch=2xAs

LHA 25, H-E/S-E-G-D-F-H



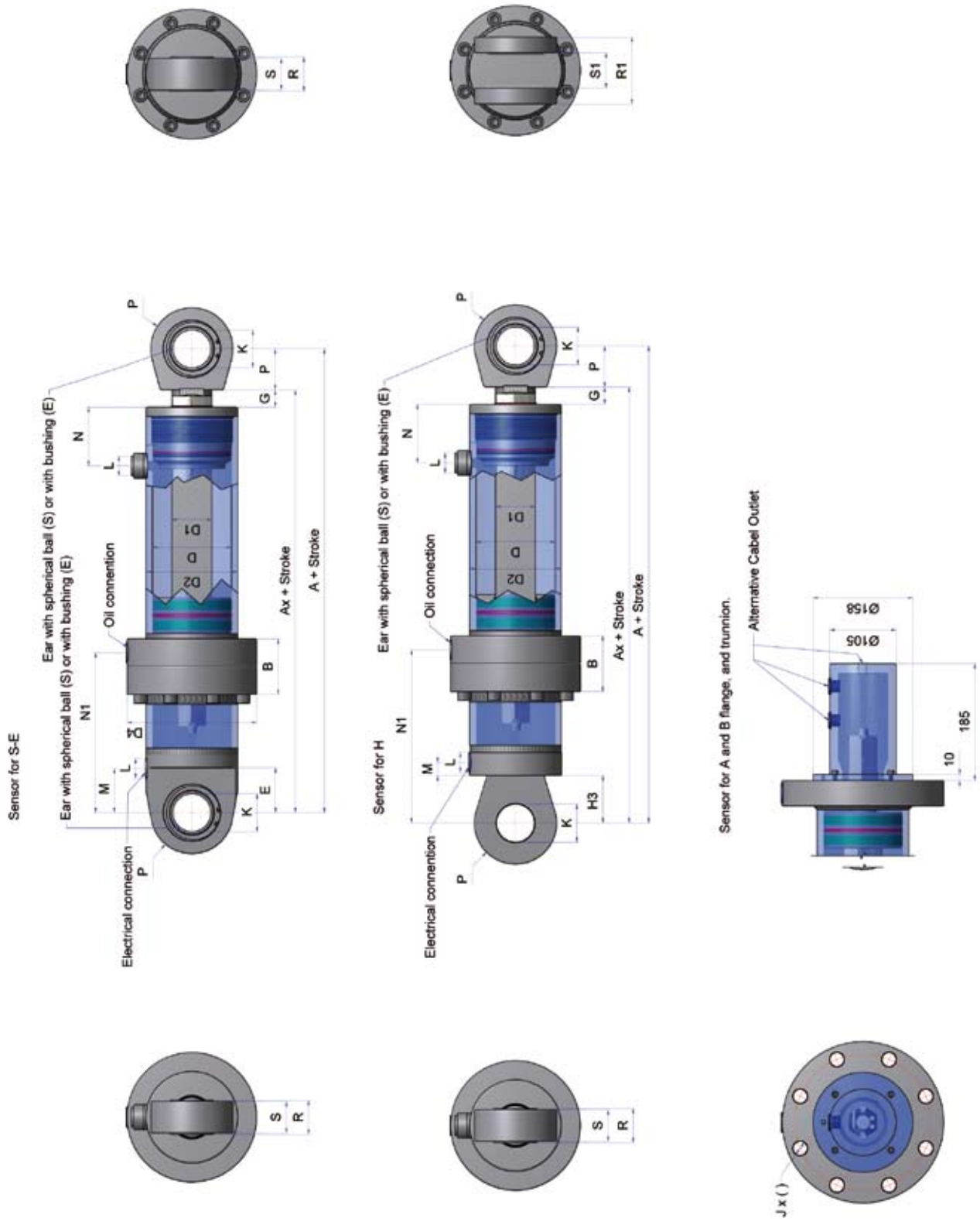
| Type | Interface | D | A | Ax | D1 | D2 | G | K | L | M | N | P | R | S | T | U | NV | H | H1 | H2 | H3 | S1 | R1 | Y1 | X1 | J1 | B1 | B2 | D3 | AD* | AS** |
|-------|---------------|-----|-----|-----|-------------|-----|----|-----|---------|----|------|-----|-----|-----|---------|-----|-----|-----|-----|-----|-----|-----|-----|-----|-----|---------|-----|------|----|-----|------|
| LHA25 | H/S-E-G-D-F-H | 32 | 180 | 157 | 20 | 40 | 12 | 20 | G 1/4 | 14 | 42.5 | 25 | 24 | 20 | M16x1.5 | 22 | 17 | 52 | 25 | 51 | 28 | 25 | 40 | 62 | 43 | Ø7x4 | 23 | 7 | 11 | NA | 20 |
| LHA25 | H/S-E-G-D-F-H | 40 | 218 | 188 | 25 | 50 | 10 | 25 | G 3/8 | 14 | 53 | 30 | 29 | 24 | M20x1.5 | 28 | 22 | 70 | 35 | 62 | 33 | 30 | 50 | 72 | 53 | Ø7x6 | 29 | 7 | 11 | NA | 20 |
| LHA25 | H/S-E-G-D-F-H | 50 | 215 | 185 | 25/32 | 60 | 20 | 25 | G 3/8 | 15 | 51 | 30 | 29 | 24 | M20x1.5 | 28 | 20 | 70 | 35 | 65 | 35 | 31 | 55 | 84 | 63 | Ø9x6 | 29 | 9 | 15 | 50 | 20 |
| LHA25 | H/S-E-G-D-F-H | 63 | 235 | 200 | 32/40 | 73 | 20 | 30 | G 3/8 | 15 | 60 | 35 | 30 | 28 | M27x2 | 40 | 27 | 90 | 40 | 82 | 40 | 32 | 60 | 102 | 78 | Ø11x6 | 41 | 11 | 18 | 50 | 20 |
| LHA25 | H/S-E-G-D-F-H | 80 | 258 | 218 | 40/50 | 95 | 25 | 35 | G 1/2 | 17 | 64 | 40 | 35 | 32 | M33x2 | 45 | 33 | 105 | 45 | 92 | 45 | 37 | 69 | 122 | 95 | Ø13.5x8 | 46 | 13.5 | 20 | 50 | 20 |
| LHA25 | H/S-E-G-D-F-H | 90 | 288 | 238 | 45/56 | 105 | 25 | 45 | G 1/2 | 17 | 68 | 50 | 40 | 38 | M33x2 | 45 | 33 | 102 | 55 | 102 | 55 | 40 | 78 | 122 | 95 | Ø13.5x8 | 46 | 13.5 | 20 | 50 | 20 |
| LHA25 | H/S-E-G-D-F-H | 100 | 321 | 268 | 50/63 | 120 | 30 | 50 | G 3/4 | 21 | 77 | 53 | 43 | 40 | M42x2 | 56 | 42 | 130 | 58 | 116 | 58 | 45 | 85 | 155 | 120 | Ø17.5x8 | 57 | 17.5 | 26 | 50 | 20 |
| LHA25 | H/S-E-G-D-F-H | 110 | 342 | 287 | 56/70 | 130 | 30 | 50 | G 3/4 | 21 | 85 | 55 | 43 | 40 | M42x2 | 56 | 42 | 132 | 60 | 123 | 65 | 45 | 85 | 155 | 120 | Ø17.5x8 | 57 | 17.5 | 26 | 50 | 20 |
| LHA25 | H/S-E-G-D-F-H | 125 | 375 | 310 | 63/80 | 145 | 30 | 60 | G 3/4 | 21 | 93 | 65 | 54 | 50 | M48x2 | 63 | 48 | 147 | 70 | 140 | 75 | 56 | 106 | 190 | 150 | Ø22x8 | 64 | 22 | 33 | 60 | 20 |
| LHA25 | H/S-E-G-D-F-H | 140 | 394 | 321 | 70/90 | 165 | 30 | 70 | G 3/4 | 21 | 93 | 73 | 65 | 60 | M56x2 | 75 | 56 | 170 | 78 | 160 | 83 | 67 | 127 | 212 | 165 | Ø22x8 | 76 | 22 | 33 | 60 | 20 |
| LHA25 | H/S-E-G-D-F-H | 160 | 444 | 364 | 80/100 | 185 | 35 | 80 | G 1 | 25 | 106 | 80 | 74 | 70 | M64x3 | 85 | 64 | 185 | 85 | 177 | 90 | 76 | 146 | 230 | 180 | Ø26x8 | 86 | 26 | 40 | 60 | 20 |
| LHA25 | H/S-E-G-D-F-H | 180 | 464 | 381 | 90/110 | 210 | 35 | 80 | G 1 | 25 | 113 | 83 | 74 | 70 | M64x3 | 85 | 64 | 185 | 88 | 180 | 93 | 76 | 146 | 230 | 180 | Ø26x8 | 86 | 26 | 40 | 60 | 20 |
| LHA25 | H/S-E-G-D-F-H | 200 | 493 | 403 | 100/125 | 230 | 35 | 90 | G 1 | 25 | 120 | 90 | 90 | 80 | M72x3 | 85 | 72 | 195 | 95 | 192 | 105 | 92 | 172 | 280 | 220 | Ø33x8 | 86 | 33 | 50 | 80 | 20 |
| LHA25 | H/S-E-G-D-F-H | 220 | 607 | 495 | 100/140 | 254 | 40 | 110 | G 1 | 26 | 165 | 112 | 110 | 80 | M90x3 | 106 | 90 | 245 | 117 | 235 | 127 | 112 | 192 | 295 | 235 | Ø33x8 | 107 | 33 | 50 | 80 | 20 |
| LHA25 | H/S-E-G-D-F-H | 250 | 657 | 530 | 110/160 | 298 | 40 | 120 | G 1 | 26 | 176 | 127 | 120 | 90 | M100x3 | 112 | 100 | 270 | 132 | 256 | 142 | 122 | 212 | 340 | 270 | Ø39x8 | 113 | 39 | 58 | 80 | 20 |
| LHA25 | H/S-E-G-D-F-H | 280 | 726 | 580 | 125/180 | 324 | 40 | 140 | G 1 1/4 | 30 | 187 | 146 | 140 | 100 | M110x3 | 112 | 110 | 290 | 151 | 275 | 161 | 142 | 242 | 360 | 290 | Ø39x10 | 113 | 39 | 58 | 80 | 20 |
| LHA25 | H/S-E-G-D-F-H | 300 | 779 | 625 | 125/180 | 343 | 50 | 140 | G 1 1/4 | 30 | 200 | 154 | 140 | 100 | M110x3 | 112 | 110 | 295 | 159 | 283 | 169 | 142 | 242 | 360 | 290 | Ø39x10 | 113 | 39 | 58 | 90 | 20 |
| LHA25 | H/S-E-G-D-F-H | 320 | 813 | 650 | 140/200 | 368 | 50 | 160 | G 1 1/4 | 30 | 200 | 163 | 160 | 115 | M125x3 | 125 | 125 | 320 | 168 | 305 | 178 | 162 | 277 | 400 | 320 | Ø45x8 | 126 | 45 | 69 | 90 | 20 |
| LHA25 | H/S-E-G-D-F-H | 360 | 880 | 700 | 180/220/250 | 419 | 50 | 180 | G 1 1/4 | 30 | 218 | 180 | 180 | 150 | M160x4 | 160 | 160 | 370 | 185 | 357 | 195 | 182 | 332 | 470 | 370 | Ø52x8 | 161 | 52 | 78 | 90 | 20 |
| LHA25 | H/S-E-G-D-F-H | 400 | 980 | 760 | 200/250/280 | 470 | 50 | 200 | G 1 1/4 | 30 | 228 | 220 | 200 | 160 | M180x4 | 160 | 180 | 425 | 225 | 397 | 235 | 202 | 362 | 530 | 425 | Ø52x10 | 161 | 52 | 78 | 90 | 20 |

Notes:

*. Additional length: 1 damping =Ad, 2 damping =2xAd

** Additional length: 1 switch =As, 2 switch=2xAs

LHA 25, Sensor



Med lengdepliv, for andre innfestinger i front se tabell "S-E-S-E-G-D-F-H"

| Type | Interface | D | A | Ax | D1 | D2 | E | G | K | L | M | H | P | R | S | N1 | D4 | B |
|-------|-----------|-----|------|-----|-------------|-----|-----|----|-----|---------|-----|-----|-----|-----|-----|-----|-----|-----|
| LHA25 | S-E/S | 50 | 356 | 326 | 25/32 | 60 | 32 | 20 | 25 | G 3/8 | 37 | 51 | 30 | 29 | 24 | 221 | 110 | 60 |
| LHA25 | S-E/S | 63 | 381 | 346 | 32/40 | 73 | 40 | 20 | 30 | G 3/8 | 35 | 60 | 35 | 30 | 28 | 231 | 110 | 60 |
| LHA25 | S-E/S | 80 | 411 | 371 | 40/50 | 95 | 45 | 25 | 35 | G 1/2 | 30 | 64 | 40 | 35 | 32 | 244 | 140 | 68 |
| LHA25 | S-E/S | 90 | 441 | 391 | 45/56 | 105 | 50 | 25 | 45 | G 1/2 | 35 | 68 | 50 | 40 | 38 | 254 | 155 | 68 |
| LHA25 | S-E/S | 100 | 486 | 433 | 50/63 | 120 | 63 | 30 | 50 | G 3/4 | 37 | 77 | 53 | 43 | 40 | 284 | 165 | 88 |
| LHA25 | S-E/S | 110 | 501 | 446 | 56/70 | 130 | 63 | 30 | 50 | G 3/4 | 48 | 85 | 55 | 43 | 40 | 285 | 175 | 88 |
| LHA25 | S-E/S | 125 | 536 | 471 | 63/80 | 145 | 71 | 30 | 60 | G 3/4 | 56 | 93 | 65 | 54 | 50 | 297 | 205 | 88 |
| LHA25 | S-E/S | 140 | 556 | 483 | 70/90 | 165 | 80 | 30 | 70 | G 3/4 | 60 | 93 | 73 | 65 | 60 | 306 | 225 | 88 |
| LHA25 | S-E/S | 160 | 611 | 531 | 80/100 | 185 | 90 | 35 | 80 | G 1 | 70 | 106 | 80 | 74 | 70 | 333 | 250 | 108 |
| LHA25 | S-E/S | 180 | 631 | 548 | 90/110 | 210 | 90 | 35 | 80 | G 1 | 79 | 113 | 83 | 74 | 70 | 336 | 275 | 108 |
| LHA25 | S-E/S | 200 | 661 | 571 | 100/125 | 230 | 100 | 35 | 90 | G 1 | 85 | 120 | 90 | 80 | 80 | 349 | 296 | 108 |
| LHA25 | S-E/S | 220 | 811 | 699 | 100/140 | 254 | 140 | 40 | 110 | G 1 | 88 | 165 | 112 | 110 | 80 | 410 | 320 | 108 |
| LHA25 | S-E/S | 250 | 866 | 739 | 110/160 | 298 | 160 | 40 | 120 | G 1 | 97 | 176 | 127 | 120 | 90 | 430 | 375 | 108 |
| LHA25 | S-E/S | 280 | 946 | 800 | 125/180 | 324 | 180 | 40 | 140 | G 1 1/4 | 166 | 187 | 146 | 140 | 100 | 474 | 410 | 126 |
| LHA25 | S-E/S | 300 | 991 | 837 | 125/180 | 343 | 180 | 50 | 140 | G 1 1/4 | 186 | 200 | 154 | 140 | 100 | 474 | 430 | 126 |
| LHA25 | S-E/S | 320 | 1036 | 873 | 140/200 | 368 | 200 | 50 | 160 | G 1 1/4 | 210 | 200 | 163 | 160 | 115 | 494 | 450 | 126 |
| LHA25 | S-E/S | 360 | 1101 | 921 | 180/220/250 | 419 | 215 | 50 | 180 | G 1 1/4 | 210 | 218 | 180 | 180 | 150 | 519 | 510 | 126 |
| LHA25 | S-E/S | 400 | 1191 | 971 | 200/250/280 | 470 | 245 | 50 | 200 | G 1 1/4 | 230 | 228 | 220 | 200 | 160 | 549 | 560 | 126 |

Med lengdepliv, for andre innfestinger i front se tabell "H-S-E-G-D-F-H"

| Type | Interface | D | A | Ax | D1 | D2 | H3 | G | K | L | M | H | P | R | S | N1 | D4 | B |
|-------|-----------|-----|------|-----|-------------|-----|-----|----|-----|---------|-----|-----|-----|-----|-----|-----|-----|-----|
| LHA25 | H/S | 50 | 381 | 351 | 25/32 | 60 | 35 | 20 | 25 | G 3/8 | 37 | 51 | 30 | 29 | 24 | 246 | 110 | 60 |
| LHA25 | H/S | 63 | 401 | 366 | 32/40 | 73 | 40 | 20 | 30 | G 3/8 | 35 | 60 | 35 | 30 | 28 | 251 | 110 | 60 |
| LHA25 | H/S | 80 | 429 | 389 | 40/50 | 95 | 45 | 25 | 35 | G 1/2 | 30 | 64 | 40 | 35 | 32 | 262 | 140 | 68 |
| LHA25 | H/S | 90 | 459 | 409 | 45/56 | 105 | 55 | 25 | 45 | G 1/2 | 35 | 68 | 50 | 40 | 38 | 272 | 155 | 68 |
| LHA25 | H/S | 100 | 502 | 449 | 50/63 | 120 | 58 | 30 | 50 | G 3/4 | 37 | 77 | 53 | 43 | 40 | 300 | 165 | 88 |
| LHA25 | H/S | 110 | 523 | 468 | 56/70 | 130 | 65 | 30 | 50 | G 3/4 | 48 | 85 | 55 | 43 | 40 | 307 | 175 | 88 |
| LHA25 | H/S | 125 | 556 | 491 | 63/80 | 145 | 75 | 30 | 60 | G 3/4 | 56 | 93 | 65 | 54 | 50 | 317 | 205 | 88 |
| LHA25 | H/S | 140 | 575 | 502 | 70/90 | 165 | 83 | 30 | 70 | G 3/4 | 60 | 93 | 73 | 65 | 60 | 325 | 225 | 88 |
| LHA25 | H/S | 160 | 635 | 555 | 80/100 | 185 | 90 | 35 | 80 | G 1 | 70 | 106 | 80 | 74 | 70 | 357 | 250 | 108 |
| LHA25 | H/S | 180 | 655 | 572 | 90/110 | 210 | 93 | 35 | 80 | G 1 | 79 | 113 | 83 | 74 | 70 | 360 | 275 | 108 |
| LHA25 | H/S | 200 | 684 | 594 | 100/125 | 230 | 105 | 35 | 90 | G 1 | 85 | 120 | 90 | 80 | 80 | 372 | 296 | 108 |
| LHA25 | H/S | 220 | 798 | 686 | 100/140 | 254 | 127 | 40 | 110 | G 1 | 88 | 165 | 112 | 110 | 80 | 397 | 320 | 108 |
| LHA25 | H/S | 250 | 848 | 721 | 110/160 | 298 | 142 | 40 | 120 | G 1 | 97 | 176 | 127 | 120 | 90 | 412 | 375 | 108 |
| LHA25 | H/S | 280 | 927 | 781 | 125/180 | 324 | 161 | 40 | 140 | G 1 1/4 | 166 | 187 | 146 | 140 | 100 | 455 | 410 | 126 |
| LHA25 | H/S | 300 | 980 | 826 | 125/180 | 343 | 169 | 50 | 140 | G 1 1/4 | 186 | 200 | 154 | 140 | 100 | 463 | 430 | 126 |
| LHA25 | H/S | 320 | 1014 | 851 | 140/200 | 368 | 178 | 50 | 160 | G 1 1/4 | 210 | 200 | 163 | 160 | 115 | 472 | 450 | 126 |
| LHA25 | H/S | 360 | 1081 | 901 | 180/220/250 | 419 | 195 | 50 | 180 | G 1 1/4 | 210 | 218 | 180 | 180 | 150 | 499 | 510 | 126 |
| LHA25 | H/S | 400 | 1181 | 961 | 200/250/280 | 470 | 235 | 50 | 200 | G 1 1/4 | 230 | 228 | 220 | 200 | 160 | 539 | 560 | 126 |

Notes:

*. Additional length: 1 damping =Ad, 2 damping =2xAd

** Additional length: 1 switch =As, 2 switch=2xAs

PMC Servi Gruppen inngår i det svenske konsernet PMC Group. PMC Group er Nordens ledende leverandør av totalløsninger innen fagområdet PMC – Power, Motion, Control. PMC Group's spisskompetanse er hydraulikk, elektromekanikk, smøresystemer og pneumatikk.

Gruppen utvikler, produserer og selger både systemer og komponenter. Våre kunder finnes hovedsakelig innenfor områdene energi, offshore og marine, mobile systemer og industri.

PMC Group er et globalt konsern med virksomheter i elleve land. Konsernet har mer enn 1 300 ansatte og omsatte i 2010 for ca. SEK 2,8 milliarder. Besøk vår hjemmeside www.pmcgroup.se.



Kontakt oss

PMC Servi Cylinderservice AS
Kvithyll, Rissa
Tlf +47 73 85 05 00
E-mail: cylinderservice@pmcservi.no

PMC Servi AS
Haugenveien 10, Ås
Tlf +47 64 97 97 97
E-mail: post@pmcservi.no

PMC Servi AS
Stensarmen 4, 3112 Tønsberg
Tlf + 47 90 13 43 43
E-mail: post@pmcservi.no

PMC Servi AS
Skibåsen 33D, Kristiansand
Tlf +47 38 10 22 90
E-mail: post@pmcservi.no

PMC Servi AS
Midtunheia 20, Bergen
Tlf +47 55 10 82 20
E-mail: post@pmcservi.no

PMC Servi AS
Lade Allé 9, Trondheim
Tlf +47 73 80 10 00
E-mail: post@pmcservi.no

PMC Servi Technics AS
Brendehaugen 24, Ulsteinvik
Tlf +47 70 01 85 80
E-mail: st@pmcservi.no

PMC Hydrapower AS
Bedriftsveien 15, Sandnes
Tlf + 47 51 97 28 00
E-mail: post@pmchdrapower.no